

## REDUÇÃO DO GRAU DE SATURAÇÃO EM CONCRETOS: TRATAMENTOS SUPERFICIAIS

BRUNA A. FERRONATO<sup>1</sup>, ANDRÉ T. C. GUIMARÃES<sup>2</sup>, FELIPE T. RODRIGUES<sup>3</sup>,  
FELIPE MAGALHÃES<sup>4</sup>

### RESUMO

O grau de saturação (GS) está ligado diretamente à difusão de cloretos. Baseando-se nisto utilizou-se tratamentos superficiais com o objetivo de diminuir o GS. Sendo assim, um concreto que apresente um considerável perfil de cloreto, mas ainda apresenta sua armadura de aço intacta, pode ser revestido adequadamente e ter sua vida útil residual aumentada, não só, pela diminuição do GS que este revestimento acarretará, mas também, pela barreira física formada dificultando a entrada de mais cloretos. Para este fim, foram analisadas e comparadas amostras sem tratamento (testemunhos de referência) e amostras revestidas com três tipos de tratamentos superficiais: hidrofugante, pintura acrílica e pintura epóxi. Assim, oito testemunhos foram expostos ao ambiente sem tratamentos superficiais, após um tempo de exposição seis destes testemunhos foram revestidos, dois para cada tipo de tratamento superficial, restando dois testemunhos sem revestimento para ser utilizados como referência. Desta forma, verificou-se, que os testemunhos revestidos obtêm GS inferiores aos do concreto de referência, explicitando a importância deste estudo.

**PALAVRAS-CHAVE:** Difusão de cloretos. Grau de saturação. Tratamentos superficiais. Vida útil.

### REDUCED LEVEL SATURATION IN CONCRETE: SURFACE TREATMENT

#### ABSTRACT

The degree of saturation (DS) is connected directly to the diffusion of chlorides. Based on this, we used surface treatments in order to decrease the DS. Thus, a particular profile which makes a considerable chloride, but still shows a steel armature intact, can be suitably coated and have its life increased residual, not only by decreasing the DS that this coating will result, but also by formed a physical barrier hindering the entry of more chlorides. For this purpose, samples were analyzed and compared with no treatment (reference testimonies) and samples coated with three types of surface treatments: water repellent, acrylic paint and epoxy paint. Thus, eight cores were exposed to the environment without surface treatments after an exposure time of six of these cores were coated, two for each type of surface treatment, leaving uncoated two witnesses to be used as reference. Thus, it was found that the evidence obtained coated DS lower than the reference concrete, highlighting the importance of this study.

**KEYWORDS:** Chloride diffusion. Degree of saturation. Surface treatments. Life.

---

<sup>1</sup> Graduanda, Escola de Engenharia, Universidade Federal do Rio Grande.

<sup>2</sup> Professor Doutor, Escola de Engenharia, Universidade Federal do Rio Grande.

<sup>3</sup> Professor Mestre, Escola de Engenharia, Universidade Federal do Rio Grande.

<sup>4</sup> Mestrando, Curso de engenharia Oceânica, Universidade Federal do rio Grande.

## 1. INTRODUÇÃO

Este trabalho busca analisar a influência de tratamentos superficiais na redução do grau de saturação (GS) nas estruturas de concreto para que se possa combater o ataque de cloretos e sulfatos, pois o GS está ligado diretamente à difusão de cloretos [1-5]. Assim, buscou-se diminuir este coeficiente de difusão diminuindo GS através de uma camada de revestimento, a qual deve apresentar pouca permeabilidade e permitir que a água absorvida evapore, a fim de que não haja retenção de umidade pelo concreto.

Portanto, este trabalho terá como objetivo estudar três tipos de revestimento que possam reduzir o GS de um concreto exposto às intempéries, sendo um revestimento com hidrofugante e os outros dois com pintura formadora de película: pintura a base epóxi e pintura a base acrílica.

## 2. MATERIAL E MÉTODOS

### 2.1 Materiais

Tal experimento foi realizado com concreto contendo cimento do tipo CP V RS-ARI (cimento de alta resistência inicial e resistente a sulfato), areia quartzosa atuando como agregado miúdo e brita granítica atuando como agregado graúdo. Estando, as especificações e características principais destes materiais, respectivamente, discriminadas nas TABELAS 1, 2 e 3. Para homogeneização da mistura foi utilizada água potável, resultando em um traço com 52% de teor de argamassa seca, tal traço, juntamente com abatimento de tronco cônico e massa específica do concreto fresco, estão especificados na TABELA. 4 e, suas resistências à compressão aos 28 dias e 60 dias estão apresentadas na TABELA. 5.

Tabela 1. Características do cimento utilizado

Item de Controle	Unid.	Média	Desvio	Mínimo	Máximo
Material Retido #200 (mesh)	%	0,05	0,05	0,00	0,10
Material Retido #325 (mesh)	%	0,80	0,14	0,60	1,20
Blaine	cm <sup>2</sup> /g	5026	53	4930	5120
Água de Consistência	%	29,27	0,11	29,00	29,50
Início de Pega	Horas	3:56	0:19	3:30	4:35
Fim de Pega	Horas	5:07	0:19	4:40	5:50

Expansibilidade a Quente	mm	0,40	0,44	0,00	1,00
Resistência R1	MPa	23,09	0,76	21,90	24,40
Resistência R3	MPa	34,22	0,70	32,90	35,60
Resistência R7	MPa	38,63	0,61	37,20	39,90
Resistência R28	MPa	48,01	0,77	46,60	49,30
Perda ao Fogo	%	3,28	0,15	2,88	3,61
SiO <sub>2</sub>	%	23,34	0,36	22,14	23,83
AL <sub>2</sub> O <sub>3</sub>	%	7,24	0,16	6,85	7,55
Fe <sub>2</sub> O <sub>3</sub>	%	3,30	0,04	3,24	3,38
CaO	%	52,40	0,43	51,47	53,62
MgO	%	5,85	0,07	5,70	6,04
K <sub>2</sub> O	%	1,06	0,01	1,02	1,08
Na <sub>2</sub> O	%	0,07	0,00	0,07	0,07
SO <sub>3</sub>	%	3,25	0,09	3,09	3,42
Resíduo Insolúvel	%	12,84	0,68	11,26	13,83
CO <sub>2</sub>	%	2,15	0,15	1,83	2,46
Massa Específica deste cimento: 2,99 g/cm <sup>3</sup>					

Tabela 2. Características da areia utilizada

Peneiras		PESO (g)	%	%	NBR 7211/1983	
Número	Abertura(mm)				Retido	Acumulado
3/8"	9,5	0,00	0,00	0,00		
4	4,8	0,33	0,03	0,03	3 - 5.	0 - 3
8	2,4	17,03	1,56	1,59	29 - 43	13 - 29
16	1,2	112,53	10,33	11,92	49 - 64	23 - 49
30	0,6	384,05	35,26	47,19	68 - 83	42 - 68
50	0,3	438,93	40,30	87,49	83 - 94	73 - 83
100	0,15	125,08	11,48	98,97	93 - 98	88 - 93
200	0,075	7,98	0,73	99,70	< 3%	< 5%
Resíduo		3,25	0,30	100,00	-	-
Soma		1089,15	100	247,19		
				Módulo de finura	2,47	

Tabela 3. Características da brita utilizada

PENEIRAS Abertura da malha em mm	MATERIAL Retido em g	PERCENTAGEM EM PESO	
		Percentagem retida	Percentagem retida acumulada
76,00	0,00	0,00	0,00
50,00	0,00	0,00	0,00
38,00	0,00	0,00	0,00
25,00	0,00	0,00	0,00
19,00	9,25	0,10	0,10
9,50	7543,30	83,81	83,92
4,80	949,00	10,54	94,46
2,40	132,90	1,48	95,94
1,20	129,60	1,44	97,38
0,60	62,10	0,69	98,07
0,30	44,66	0,50	98,56
0,15	40,45	0,45	99,01
<0,15	88,75	0,99	100,00
TOTAIS	9000	100,000	767,44
PESO ESPECÍFICO APARENTE:		1,73 kg/l	
PESO ESPECÍFICO ABSOLUTO:		2,59 kg/l	
DIÂMETRO MÁXIMO:		19 mm	
MATERIAL PULVERULENTO:		1,63 %	
MÓDULO DE FINURA:		6,67	

Tabela 4. Traço, abatimento de tronco cônico e massa específica do concreto fresco

Concreto	Traço (c : a : b : a/c)	Abatimento (cm)	Massa esp. fresca (kg/m <sup>3</sup> )	Consumo de cimento (kg/m <sup>3</sup> )
Traço H1 (1:5:0,54)	1 : 2,12 : 2,88 :0,55	9,5	2320	355

Tabela 5. Resistência à compressão

Traço	Resistência média 28 dias (MPa)	Resistência 60 dias (MPa)
H1	39,19	46,33

## 2.2 Método de ensaio da variação do GS

Neste estudo foi empregado o método desenvolvido por de Guimarães [2,3], o qual consiste nas etapas descritas a seguir.

Para confeccionar os testemunhos de medição da variação de GS são moldados blocos de concreto com dimensões de 150 mm X 150 mm X 300 mm, dos quais são extraídos os testemunhos finais com aproximadamente 100 mm de diâmetro e 40 mm de espessura. Então, estes devem ser ensaiados para que se obtenha a massa seca, a massa específica seca, os índices de vazios e a absorção máxima destas amostras, de acordo com ASTM 642 (1990). Após esse processo os testemunhos são inteiramente impermeabilizados com uma camada de silicone, ficando apenas uma face plana descoberta.

Neste experimento foram utilizados oito testemunhos, extraídos da posição HL (FIGURA 1), com face vertical exposta ao sul (FIGURA 2). Nos anos 2007 e 2008 foram obtidos os graus de saturação de todos os testemunhos sem tratamento superficial.

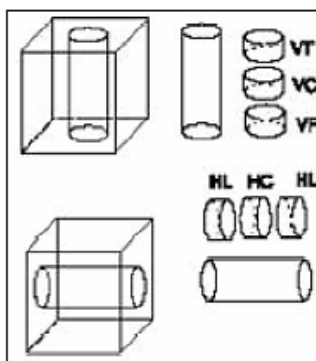


Figura 1. Posição de extração dos testemunhos



Figura 2. Rack com testemunhos para a medição do GS desta e de outras pesquisas

No início do ano de 2009 seis testemunhos receberam revestimento e outros dois continuaram sem revestimento, sendo estes dois mantidos como testemunhos de referência (R). As outras amostras foram separadas em pares, recebendo pintura epóxi (E); pintura acrílica (A) ou hidrofugante (H).

A pintura epóxi foi aplicada em uma demão de MASTERTOP 55 - BASF (sistema para imprimação de epóxi e poliuretano), enquanto que a pintura acrílica foi aplicada em duas demãos de MASTERSEAL F 1370 PLUS – BASF (verniz acrílico, base solvente), ambos os revestimentos são formadores de película superficial, sendo a repintura do epóxi recomendada em média a cada 10 anos e a repintura acrílica a cada quatro ou cinco anos.

Já o tratamento com hidrofugante foi aplicado em duas demãos de MASTERSEAL F 1350 – BASF (a base de silano-siloxano) e sua repintura é recomendada em média a cada sete anos.

Na FIGURA 3, observa-se a localização geográfica do Campus Cidade FURG, local este onde se encontra o mencionado rack com os testemunhos.



Figura 3. Distância do ponto FURG, local onde se encontra o rack, até o canal de acesso do porto de Rio Grande – RS. Adaptado do Google Earth.

As medições ocorreram semanalmente e foram realizadas através da pesagem dos testemunhos expostos no rack e aplicação dos valores na Equação (1), já que com medições semanais se obtém uma amostra representativa da estação do ano [6].

$$GS = (((MGS - Mseca) / Mseca) \cdot 100 / A) \cdot 100 \quad (1)$$

onde, *GS* – grau de saturação em %; *MGS* – massa do corpo de prova para o *GS* previsto em g; *Mseca* – massa do corpo de prova seco em g; *A* – absorção por imersão após fervura em %, conforme ASTM C 642 (1990);

### 3. RESULTADOS E DISCUSSÃO

As TABELAS de 6 a 9 demonstram os Graus de Saturação (*GS*), juntamente com a diminuição (*D*) deste em percentual nos anos de aplicação dos tratamentos superficiais em relação ao *GS* médio dos anos de 2007 e 2008, nos quais nenhum testemunho havia sido revestido.

Tabela 6 – Valores de GS para a estação de verão

<b>VERÃO – 2009</b>					
<b>Verão</b>	<b>Média 07/08</b>	<b>2009</b>	<b>D - %</b>	<b>Dmédia- %</b>	<b>DE %</b>
R1	44,19	44,45	0,6	0,2	-
R2	37,57	37,49	-0,2		
E1	37,88	36,91	-2,5	-3,5	-3,7
E2	51,68	49,36	-4,5		
A1	43,55	43,16	-0,9	-0,3	-0,5
A2	40,41	40,51	0,3		
H1	43,80	41,79	-4,6	-2,2	-2,4
H2	43,42	43,52	0,2		
<b>VERÃO – 2010</b>					
<b>Verão</b>	<b>Média 07/08</b>	<b>2010</b>	<b>D - %</b>	<b>Dmédia- %</b>	<b>DE %</b>
R1	44,19	44,22	0,1	0,1	-
R2	37,57	37,59	0,1		
E1	37,88	34,44	-9,1	-8,8	-8,9
E2	51,68	47,22	-8,6		
A1	43,55	42,23	-3,0	-3,5	-3,5
A2	40,41	38,83	-3,9		
H1	43,80	40,81	-6,8	-3,9	-4,0
H2	43,42	42,96	-1,0		
<b>VERÃO – 2011</b>					
<b>Verão</b>	<b>Média 07/08</b>	<b>2011</b>	<b>D - %</b>	<b>Dmédia- %</b>	<b>DE %</b>
R1	44,19	41,99	-5,0	-5,4	-
R2	37,57	35,41	-5,7		
E1	37,88	33,92	-10,4	-11,9	-6,6
E2	51,68	44,75	-13,4		
A1	43,55	41,80	-4,0	-5,4	-0,1
A2	40,41	37,64	-6,8		
H1	43,80	40,21	-8,2	-5,7	-0,3
H2	43,42	42,06	-3,1		



Tabela 7 – Valores de GS para a estação de outono

<b>OUTONO – 2009</b>					
<b>Outono</b>	<b>Média 07/08</b>	<b>2009</b>	<b>D - %</b>	<b>Dmédia-%</b>	<b>DE %</b>
R1	47,96	48,53	1,2	-2,6	-
R2	42,35	39,67	-6,3		
E1	41,07	36,67	-10,7	-13,9	-11,3
E2	59,05	49,01	-17,0		
A1	48,14	43,81	-9,0	-7,7	-5,2
A2	44,53	41,63	-6,5		
H1	47,80	42,56	-11,0	-10,8	-8,3
H2	49,27	43,99	-10,7		
<b>OUTONO – 2010</b>					
<b>Outono</b>	<b>Média 07/08</b>	<b>2010</b>	<b>D - %</b>	<b>Dmédia-%</b>	<b>DE %</b>
R1	47,96	46,65	-2,7	-4,2	-
R2	42,35	39,93	-5,7		
E1	41,07	35,70	-13,1	-16,7	-12,5
E2	59,05	47,04	-20,3		
A1	48,14	42,96	-10,8	-10,9	-6,7
A2	44,53	39,57	-11,1		
H1	47,80	41,78	-12,6	-12,2	-8,0
H2	49,27	43,44	-11,8		

Tabela 8 – Valores de GS para a estação de inverno

<b>INVERNO – 2009</b>					
<b>Inverno</b>	<b>Média 07/08</b>	<b>2009</b>	<b>D - %</b>	<b>Dmédia-%</b>	<b>DE %</b>
R1	52,87	50,28	-4,9	-9,2	-
R2	49,72	43,04	-13,4		
E1	45,32	37,62	-17,0	-13,9	-4,8
E2	70,27	62,65	-10,8		
A1	53,75	44,83	-16,6	-15,5	-6,3
A2	50,08	42,91	-14,3		
H1	52,03	43,06	-17,2	-17,3	-8,1
H2	54,82	45,32	-17,3		
<b>INVERNO - 2010</b>					
<b>Inverno</b>	<b>Média 07/08</b>	<b>2010</b>	<b>D - %</b>	<b>Dmédia-%</b>	<b>DE %</b>

R1	52,87	47,36	-10,4	-13,5	-
R2	49,72	41,47	-16,6		
E1	45,32	36,44	-19,6	-26,0	-12,5
E2	70,27	47,43	-32,5		
A1	53,75	43,37	-19,3	-19,9	-6,4
A2	50,08	39,84	-20,4		
H1	52,03	42,31	-18,7	-19,3	-5,8
H2	54,82	43,89	-19,9		

Tabela 9 – Valores de GS para a estação de primavera

<b>PRIMAVERA – 2009</b>					
<b>Primavera</b>	<b>Média 07/08</b>	<b>2009</b>	<b>D - %</b>	<b>Dmédia-%</b>	<b>DE %</b>
R1	47,88	46,83	-2,18	-5,3	-
R2	44,1	40,34	-8,45		
E1	41,9	36,6	-12,63	-15,7	-10,4
E2	60,1	48,79	-18,82		
A1	48,4	43,4	-10,38	-10,3	-5,0
A2	45,5	40,9	-10,19		
H1	48,0	41,42	-13,66	-15,0	-9,7
H2	52,4	43,87	-16,33		
<b>PRIMAVERA – 2010</b>					
<b>Primavera</b>	<b>Média 07/08</b>	<b>2010</b>	<b>D - %</b>	<b>Dmédia-%</b>	<b>DE %</b>
R1	47,9	43,21	-9,74	-13,0	-
R2	44,1	36,92	-16,21		
E1	41,9	33,78	-19,36	-21,7	-8,7
E2	60,1	45,69	-23,98		
A1	48,4	41,39	-14,53	-16,0	-3,0
A2	45,5	37,62	-17,39		
H1	48,0	40,07	-16,48	-18,1	-5,1
H2	52,4	42,14	-19,63		

Admitindo-se como marco uma média entre os GS dos anos de 2007 e 2008, nos anos que seguem, percebe-se uma diferença no GS, mesmo dos testemunhos sem aplicação de tratamento superficial. Tal diferença ocorre, provavelmente, por fatores climáticos referentes à exposição ao meio ambiente.

Desta forma, para analisar a diminuição efetiva (DE) causada pelos tratamentos superficiais, abateu-se do percentual de redução de GS dos testemunhos revestidos, a média destes mesmos dados relacionados aos testemunhos de referência. Assim, obteve-se um percentual livre de fatores externos, relatando apenas a ação real dos revestimentos. Entretanto, não há certeza de que essa média dos percentuais de redução do GS dos testemunhos de referência deveria ser totalmente considerada para essa compensação de dados, pois essa diferença de GS, citada anteriormente, pode estar relacionada a outros fatores como até mesmo propriedades do próprio concreto e não apenas à exposição dos testemunhos ao meio ambiente.

Os tratamentos superficiais foram aplicados no início do verão de 2009. Portanto os concretos estavam com os menores GS em relação a outras estações do ano. Assim, nos verões de 2009, 2010 e 2011 o GS dos concretos com tratamento superficial tiveram pouca DE em relação à média de 2007/2008.

Observando a tabela, nota-se uma inconstância de aumento e diminuição do GS, o qual decresce do ano de 2009 à 2010, mas chega à um DE insatisfatório no verão de 2011. Este comportamento irregular na variação de DE pode ser atribuída ao erro relativo ao abatimento total do percentual de redução de GS, supostamente referente ao clima, citado anteriormente.

Ainda assim, entre o outono e o inverno, obteve-se uma DE de até 12,5% para tratamentos com pintura a base epóxi e de até 9,7% para tratamentos com hidrofugante. Perante estes dados, definem-se estes tratamentos como os de melhor desempenho, considerando que o tratamento com tinta de base acrílica teve uma DE média de apenas 6%.

Para estabelecer um grau comparativo admitiu-se como critério valores obtidos por Rodrigues [5] para o mesmo concreto exposto em diferentes posições: em testemunhos no mesmo rack em igual posição; em testemunhos virados para baixo, simulando concreto em ambiente aberto protegido de intempéries e em testemunhos em ambiente de laboratório. Rodrigues [5] comparou o GS dos testemunhos virados para baixo e em ambiente de laboratório com os testemunhos do rack expostos ao sul, obtendo, no primeiro caso, uma redução de 10% no verão a 30% no inverno; já no segundo caso, uma redução de aproximadamente 25% no verão a 40% no inverno.

#### **4. CONCLUSÕES**

Todos os tratamentos cumpriram a expectativa de diminuir os GS em relação ao concreto de referência. Entretanto, apesar de significativas, as diminuições de GS não atingiram os valores esperados, os quais se equivaleriam aos de um concreto

protegido das intempéries. Contudo, pode-se constatar que os melhores desempenhos, geralmente, foram averiguados nas superfícies tratadas com tinta a base epóxi e com hidrofugante. Desta forma, espera-se que surjam novas pesquisas neste parâmetro, analisando novos tipos de revestimentos que apresentem um desempenho mais relevante perante níveis críticos de umidade, examinando também a viabilidade de tratar superfícies de concreto em peças já confeccionadas e atuantes estruturalmente, com a finalidade de desacelerar a ação dos cloretos e estimar um tempo de vida útil maior para esta estrutura.

## 5. REFERÊNCIAS

- [1] CLIMENT, M. A.; VERA, G.; LÓPEZ, J. F.; VIQUEIRA, E.; ANDRADE, C. A test method for measuring chloride diffusion coefficients through nonsaturated concrete – Part I: The instantaneous plane source diffusion case. **Cement and Concrete Research**, v 32, p. 1113-1123, 2002.
- [2] GUIMARÃES, A.T.C. **Vida útil de estruturas de concreto armado em ambientes marítimos**. Tese (Doutorado em Engenharia Civil), Universidade de São Paulo - PCC/USP, São Paulo, 2000
- [3] GUIMARÃES, A.T.C. **Grau de saturação: Sua variação com o tipo de concreto e sua influência na difusão e íons cloreto**. Monografia (Pós-Doutorado em Engenharia Civil), Escola Politécnica da Universidade de São Paulo, São Paulo, 2005.
- [4] GUIMARÃES, A.T.C.; HELENE, P.R.L. . Models of variation of chloride ion diffusion as a function of changes in the saturation degree (SD) of concrete mixes prepared with pozzolanic cement. In: **International RILEM Workshop on Integral Service Life Modelling of Concrete Structures**. International RILEM Workshop on Integral Service Life Modelling of Concrete Structures. França: RILEM Publications S.A.R.L., p. 63-70, 2007.
- [5] RODRIGUES, F.T. **Medição do grau de saturação e sua difusão de íons cloreto em concretos executados com cimento de alta resistência inicial**. Dissertação (Mestrado em Engenharia Oceânica) - Universidade Federal do Rio Grande (FURG), Rio Grande, 2009.
- [6] SOUZA, K.N. **Estudo Experimental e Probabilístico da vida Útil de Estruturas de Concreto Armado Situadas em ambiente Marítimo: Influência do Grau de Saturação do Concreto sobre a Difusividade de Cloretos**. Dissertação (Mestrado em Engenharia Oceânica) - Universidade Federal do Rio Grande (FURG), Rio Grande, 2005.